

PC COOLER®

INSTALLATION

Packungsinhalt



Kühlkörper(KK)



LGA775/115X
Halterung



Bolzen

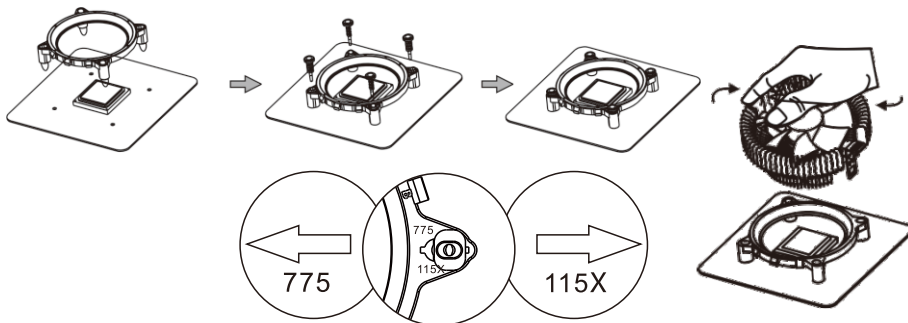


Wärmeleitpaste

Produktinstallation (Intel LGA775/115X)

Schritt 1: Installieren Sie die Halterung

1. Befestigen Sie die Halterung auf dem Mainboard.
2. Fixieren Sie die Halterung mit den Bolzen.



Achtung:

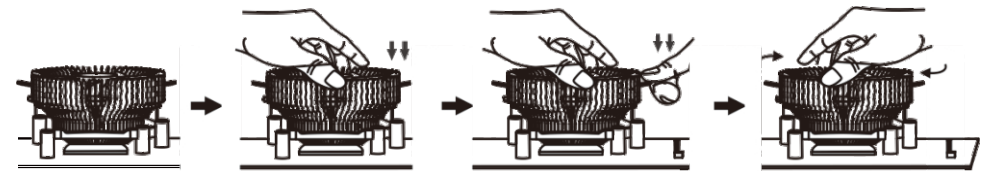
1. Justieren Sie den Schalter an der Halterung für den benötigten Sockel.
2. Drücken Sie den Schalter nach links für den 775 Typ oder nach rechts für den 115x Typ.

Schritt 2: Verteilen Sie nun die Wärmeleitpaste gleichmäßig auf dem Prozessor



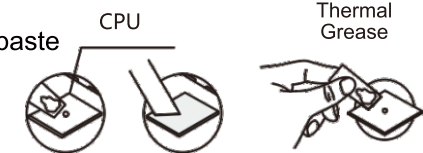
Schritt 3: Installieren Sie den Kühlkörper auf dem Mainboard.

1. Hängen Sie den Montageclip an eine beliebige Seite der Halterung
2. Drücken und Halten Sie den Kühlkörper, bis er richtig auf dem CPU sitzt.
3. Nun den anderen Montageclip drücken, bis dieser einrastet.
4. Kontrollieren Sie nochmal, ob der Kühlkörper richtig sitzt.



Produktinstallation (AMD 754/939/940/AM2/AM2+/AM3/FM1/FM2/AM4)

Schritt 1: Verteilen Sie die Wärmeleitpaste gleichmäßig auf dem Prozessor.



Schritt 3: Installieren Sie den Kühlkörper auf dem Mainboard.

1. Hängen Sie den Montageclip an eine beliebige Seite der Halterung
2. Drücken und Halten Sie den Kühlkörper, bis er richtig auf dem CPU sitzt.
3. Nun den anderen Montageclip drücken, bis dieser einrastet.
4. Kontrollieren Sie nochmal, ob der Kühlkörper richtig sitzt.

