

Система охлаждения для компьютера.

Модель: S83V2

Изготовитель и его адрес: Shenzhen Fluence Technology PLC(China)

A701 1# Bulding A,LongGang TianAn Cyber Innovation Park.

Страна производства: Китай

Импортер: ООО "Онлайн Трейдинг"

117042,г.Москва,ул.Академика Понрягина,д.21,корп.1

Тел./Факс: +7(495)663-31-95

Срок гарантии 1 год,Срок службы 3 года

PCCOOLER®

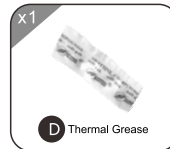
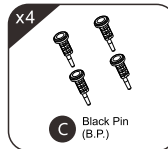
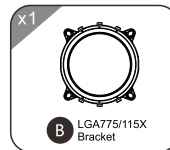
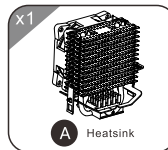
f | t @PCCoolerOC3

www.pccooler.com | Q

S
SERIES

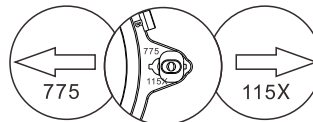
INSTALLATION

COMPONENTS



ATTENTION

- 1.Push the adjustable button on the bracket.
- 2.Button's left side is use for 775, the right side is use for 115X

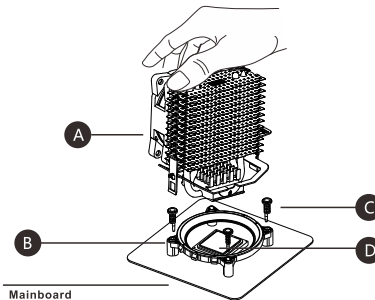


WARNING

- Be careful of the sharp fin edges to avoid injury
- Keep away from children

* The picture is only for reference,please make the object as the standard.

For Intel LGA775/115X



For AMD up to AM4

